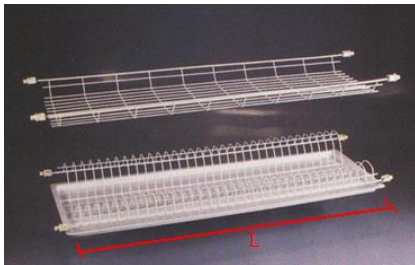


**Indų džiovykla VARIANT su aliuminio rėmeliu**

Kodas	Spalva	L
V1.500 BALTA	Balta	460
V1.600 BALTA	Balta	560
V1.800 BALTA	Balta	760
V-3/800	Chromas	760
V-3/700	Chromas	660
V-3/600	Chromas	560
V-3/500	Chromas	460
V-3/450	Chromas	410



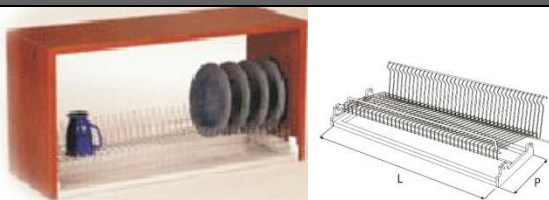
**Indų džiovykla STANDART 1**

Kodas	Spalva	L
400 B	Balta	360
400P	Pilka	400
500 B	Balta	460
600 B	Balta	560
800 B	Balta	760
900 B	Balta	860
500 P	Pilka	460
600 P	Pilka	560
800 P	Pilka	760
700 B	Balta	660
900 P	Pilka	860
900B	Balta	900



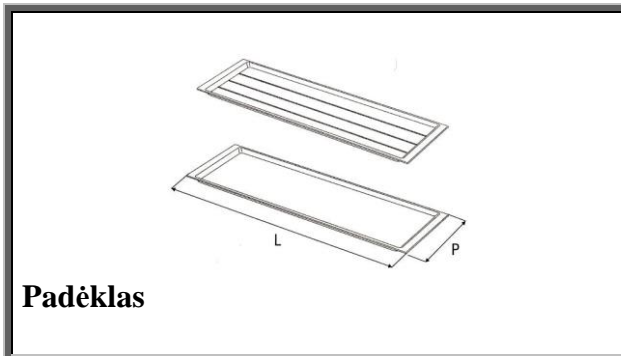
**Kampinė**

Kodas	Spalva	L	P	H
I-704	Chromas	564	564	60

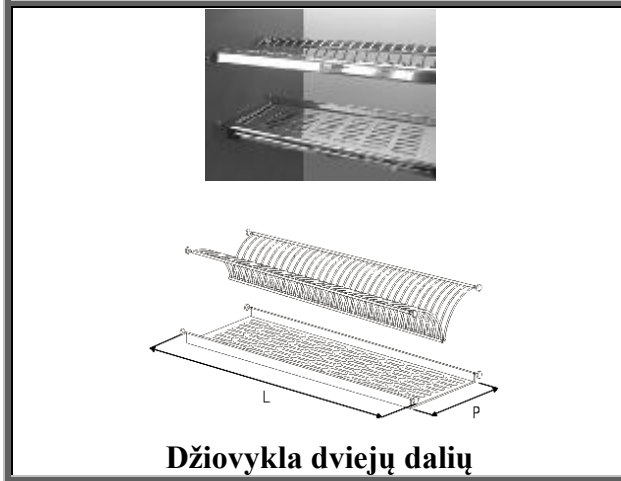


**Indų džiovykla UNIVERSALI su aliuminio rėmeliu**

Kodas	Spalva	L
UD/500+R	Chromas	460
UD/600+R	Chromas	560
UD/800+R	Chromas	760
UD/900+R	Chromas	860



Kodas	Spalva	L	P
BP40	Balta	340	250
BP50	Balta	440	250
BP60	Balta	540	250
BP80	Balta	740	250
SP50	Skaidri	440	250
SP60	Skaidri	540	250
SP70	Skaidri	640	250
SP80	Skaidri	740	250



Kodas	Spalva	L	P
INOX/500	Nerūdyjantis Plienas	464	280
INOX/600	Nerūdyjantis Plienas	564	280
INOX/700	Nerūdyjantis Plienas	664	280
INOX/800	Nerūdyjantis Plienas	764	280
INOX/900	Nerūdyjantis Plienas	864	280