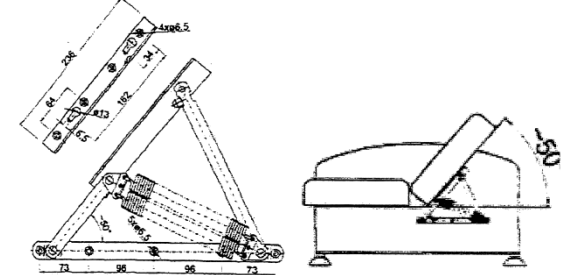
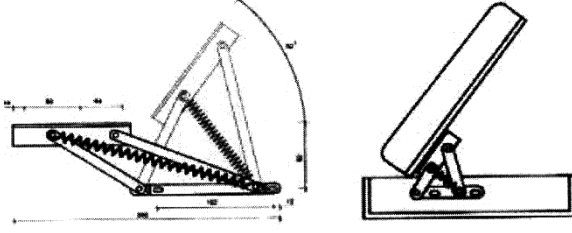
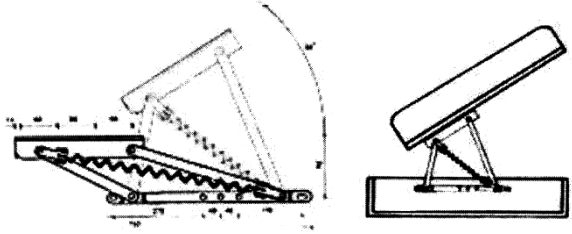
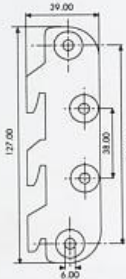
 <p>Viengulēs lovos pakēlīmo mehanizmas</p>	<table border="1" data-bbox="1063 378 1177 451"> <tr><td>Kodas</td></tr> <tr><td>KP-1</td></tr> </table>	Kodas	KP-1
Kodas			
KP-1			
 <p>Lovos pakēlīmo mehanizmas (su 2-om spyruoklēm)</p>	<table border="1" data-bbox="1063 703 1177 777"> <tr><td>Kodas</td></tr> <tr><td>KP-2</td></tr> </table>	Kodas	KP-2
Kodas			
KP-2			
 <p>Viengulēs lovos pakēlīmo mehanizmas</p>	<table border="1" data-bbox="1063 1039 1177 1113"> <tr><td>Kodas</td></tr> <tr><td>KP-3</td></tr> </table>	Kodas	KP-3
Kodas			
KP-3			
 <p>Dvigulēs lovos pakēlīmo mehanizmas</p>	<table border="1" data-bbox="1063 1323 1177 1396"> <tr><td>Kodas</td></tr> <tr><td>KP-4</td></tr> </table>	Kodas	KP-4
Kodas			
KP-4			

5.1 Bettbeschläge zum Anschrauben
 Bed fittings to screw on
 Ferrures pour lits à visser



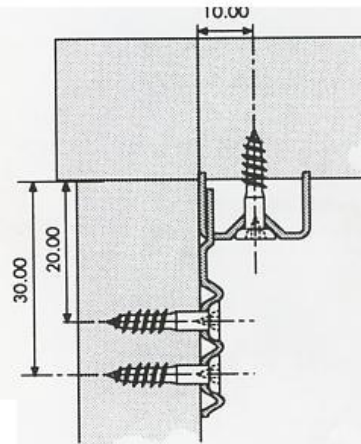
= keine Lagerware
 = not available ex stock
 = pas de stock

Betthaken Nr. I mit 4 Löchern zum Anschrauben
 Hook No. I with 4 holes to screw on
 Crochet réf. I avec 4 trous à visser

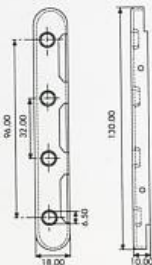


11.01.061-1 Cinkuotas lovos galų laikiklis

Betthaken Nr. II mit 4 Löchern zum Anschrauben
 Hook No. II with 4 holes to screw on
 Crochet réf. II avec 4 trous à visser



Bettkappen mit 4 Löchern zum Anschrauben
 Caps for the hooks with 4 holes to screw on
 Cache avec 4 trous à visser

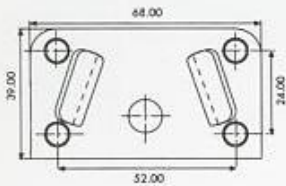


*** / ♦ ♦ ♦ siehe Farb- und Veredelungskarte / see colour- and plating chart / voir tableau de coloris et finition

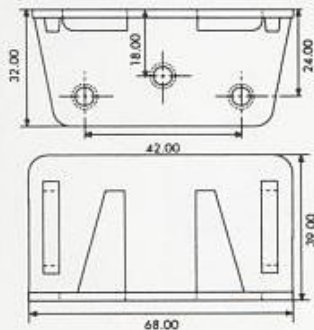
5.3 Mittelbalkenbeschläge
 Central-beam-fittings
 Ferrures de pan central



Lasche für Mittelbalkenbeschlag
 Strap for Central-beam-fitting
 Couvre-joint pour ferrure de pan central



Winkel für Mittelbalkenbeschlag
 Angular bracket for Central-beam-fitting
 Angle pour ferrure de pan central



= keine Lagerware
 = not available ex stock
 = pas de stock

11.02.035-1 Lovos galų laikiklis geltonas

